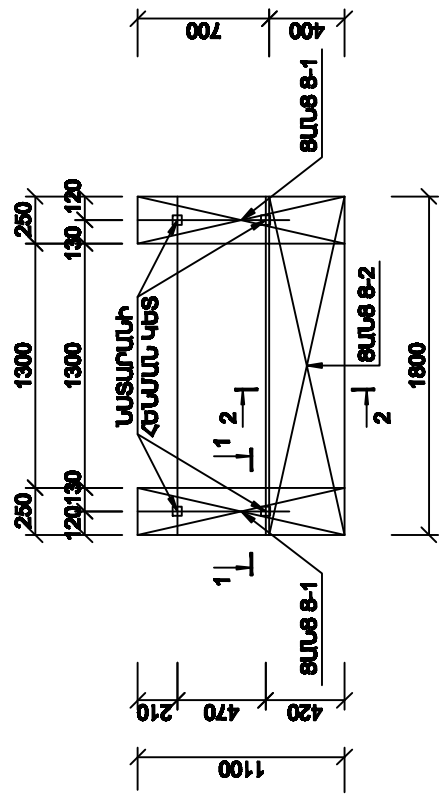
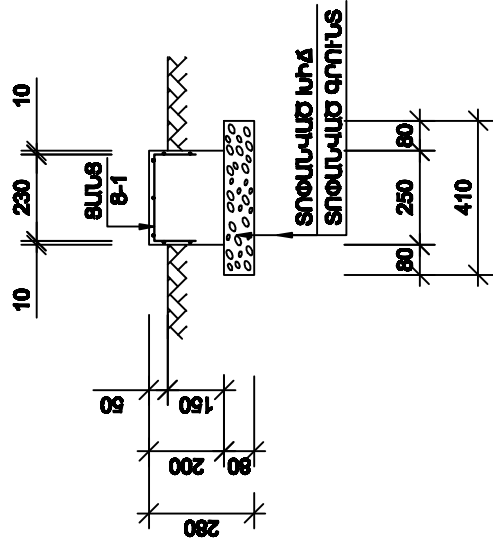


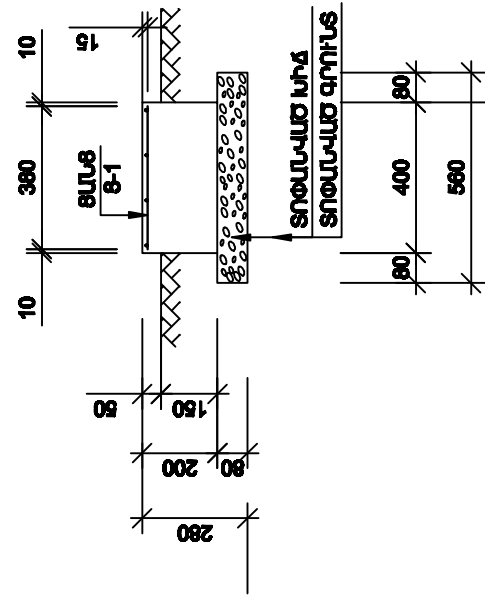
ՆԱՏԱՐԱՆԻ ՀՐԱՆՔ U 1:40



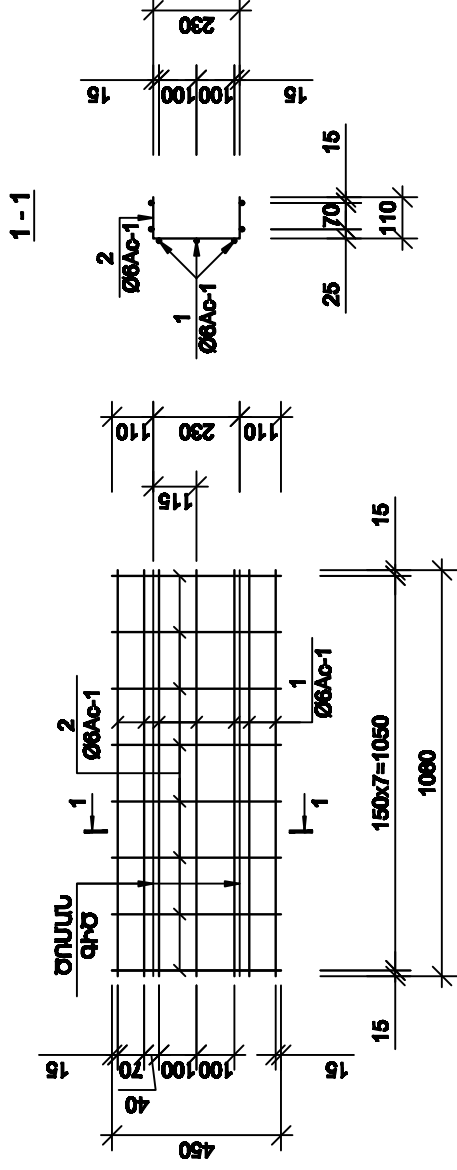
ԿՏՐՎԱԾՔ 1-1 U 1:20



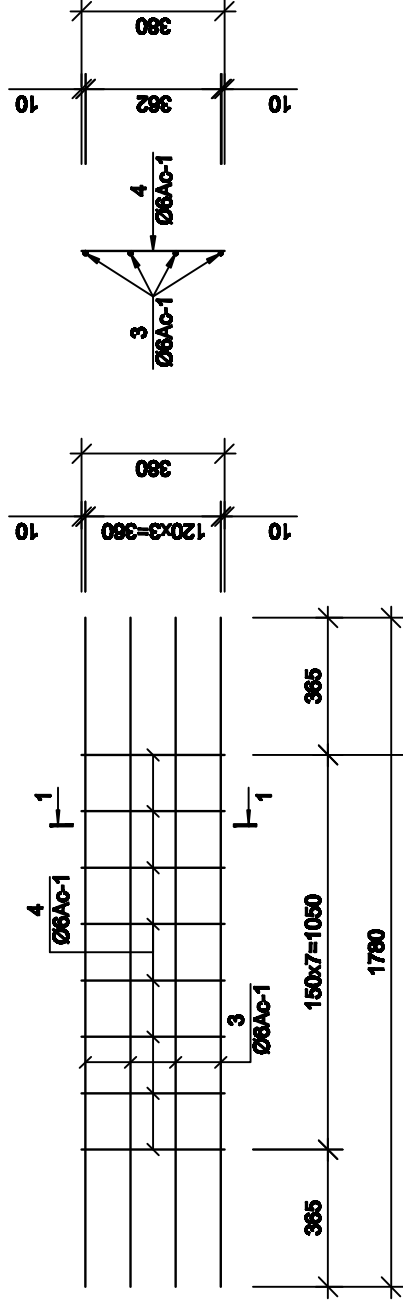
ԿՏՐՎԱԾՔ 2-2 U 1:20



ՑՄԱՆ Զ-1 U 1:20



ՑՄԱՆ Զ-2 U 1:20



Ե/Ք ԿՐՄԱՅՏՐՈՒԿՑԻԱՆԵՐԻ ՄԱՍՆԱԳԻՐ ՄԵՎ ԷԼԵՄԵՆՏԻ ԳԱՄԵՐ

ՉՈՂ ՆՇԱՆԱԿ N	ՄԱՎԱՆՈՒՄ	ՔԱՆ. ԳՆՏ	ԵՐԿԱՐ ՄԱ	ԴՃԼ Մ	ՇԱՆՈՒԹՅՈՒՆ
1	ՑՄԱՆ Զ-1 (2 հատ)	Ø6 Ac-1 L=1080	7	1080	7.56
2*		Ø6 Ac-1 L=450	8	450	3.60
3	ՑՄԱՆ Զ-2 (1 հատ)	Ø6 Ac-1 L=1780	4	1780	7.12
4		Ø6 Ac-1 L=480	8	480	3.84
	ԲԵՏՈՆ B15 ՂԱՄԻ	V=0.22մ³			
	ԽՃԻ ՏՈՒՆՎԱԾ ՇԵՐՏ	V=0.20մ³			

ՄԱՆՐԱՄԱՍՆԵՐԻ ՄԵՓՈՒՎԱԳԻՐ

ՉՈՂ N	ԷԼԵՄԵՆՏ	ՄԱ
2*	Ց	230
	Լ	L=480



ՄԻՐՈՐ ԱՐԿԻՏԵԿՏՆԵՐԻ ՍՏՈՒԹՅԱՆ ԿՐՄԱՅՏՐՈՒԿՑԻԱՆԵՐԻ ՄԱՍՆԱԳԻՐ ՄԵՎ ԷԼԵՄԵՆՏԻ ԳԱՄԵՐ

ՍՏՈՒԹՅԱՆ ԿՐՄԱՅՏՐՈՒԿՑԻԱՆԵՐԻ ՄԱՍՆԱԳԻՐ ՄԵՎ ԷԼԵՄԵՆՏԻ ԳԱՄԵՐ

ՍՏՈՒԹՅԱՆ ԿՐՄԱՅՏՐՈՒԿՑԻԱՆԵՐԻ ՄԱՍՆԱԳԻՐ ՄԵՎ ԷԼԵՄԵՆՏԻ ԳԱՄԵՐ

ՍՏՈՒԹՅԱՆ ԿՐՄԱՅՏՐՈՒԿՑԻԱՆԵՐԻ ՄԱՍՆԱԳԻՐ ՄԵՎ ԷԼԵՄԵՆՏԻ ԳԱՄԵՐ

«ՄԻՐՈՐ» ՍՊԸ

ՄԻՐՈՐ ԱՐԿԻՏԵԿՏՆԵՐԻ ՍՏՈՒԹՅԱՆ ԿՐՄԱՅՏՐՈՒԿՑԻԱՆԵՐԻ ՄԱՍՆԱԳԻՐ ՄԵՎ ԷԼԵՄԵՆՏԻ ԳԱՄԵՐ